

CONTENEDORES

Fabricado a partir de polietileno de alta densidad (PAD) inyectado según la norma EN840.

Cuenta con refuerzos en forma de panal de abeja en el cuello de la boca del contenedor, lo que le confiere una gran resistencia a las manipulaciones repetitivas. Resistente a las variaciones de temperatura, a los rayos UV y a los agentes químicos.

Los ejes de las ruedas están fabricados en acero electro-cincado resistente a la corrosión.

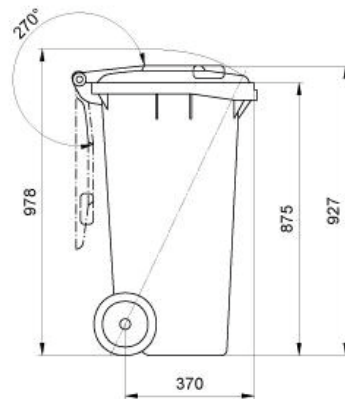
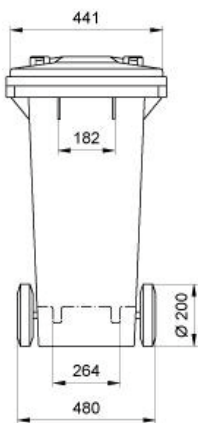
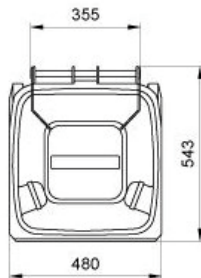
Cumple las normas acústicas conforme a las directivas europeas, (<99db).

Fabricado en Alemania, EU.

CONTENEDORES PARA LA RECOGIDA SELECTIVA



120 Litros



Dimensiones

Altura:	92,7 cm
Largo:	48 cm
Profundidad:	54,3 cm

Grosos

Espesor del cuerpo:	0,4 cm
Espesor del fondo:	0,45 cm
Espesor de la tapa:	0,36 cm

Pesos

Cuerpo:	7 Kg
Eje y ruedas:	2,6 Kg
Tapa:	0,8 Kg
Peso Total:	10 Kg

Volumen

Volumen útil:	120 L
Carga útil:	48 Kg

Despiece

- ▶ 1 cuerpo
- ▶ 1 tapa
- ▶ 1 eje de ruedas
- ▶ 2 ruedas de \varnothing 200 mm
- ▶ 2 clips de la tapa

OPCIONES Y COMPLEMENTOS

Colores disponibles



RAL
7021



RAL
7037



RAL
7038



RAL
8024



RAL
1021



RAL
6011



RAL
5015



RAL
2010



RAL
3020

Anti-lluvia



Barra protección



Insonorización



Cierre con llave

