



CONTENEDORES

Fabricado a partir de polietileno de alta densidad (PAD) inyectado según la norma EN840-1à6, conteniendo un 15% de material reciclado.

Cuenta con refuerzos en forma de panal de abeja en el cuello de la boca del contenedor, lo que le confiere una gran resistencia a las manipulaciones repetitivas. Resistente a las variaciones de temperatura, a los rayos UV y a los agentes químicos.

Los ejes de las ruedas están fabricados en acero electro-cincado resistente a la corrosión.

Cumple las normas acústicas conforme a las directivas europeas, (<99db).

Fabricado en Alemania, EU.

CONTENEDORES PARA LA RECOGIDA SELECTIVA



360 Litros



Dimensiones

Altura:	109,8 cm
Largo:	60,1 cm
Profundidad:	88,50 cm

Grosos

Espesor del cuerpo:	0,43 cm
Espesor del fondo:	0,50 cm
Espesor de la tapa:	0,38 cm

Pesos

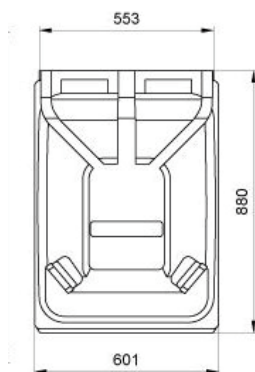
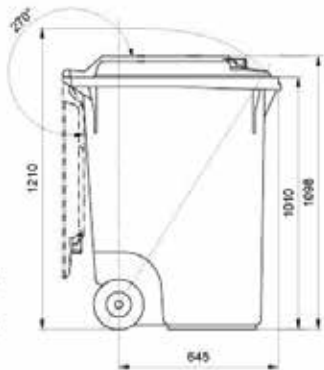
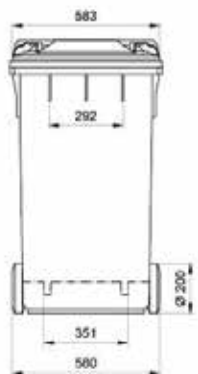
Cuerpo:	14,8 Kg
Eje y ruedas:	2,7 Kg
Tapa:	2,4 Kg
Peso Total:	20,0 Kg

Volumen

Volumen útil:	360 L
Carga útil:	160 Kg

Despiece

- ▶ 1 cuerpo
- ▶ 1 tapa
- ▶ 1 eje de ruedas
- ▶ 2 ruedas de Ø 200 mm
- ▶ 2 clips de la tapa



OPCIONES Y COMPLEMENTOS

Colores disponibles



RAL
7021



RAL
7037



RAL
7038



RAL
8024



RAL
1021



RAL
6011



RAL
5015



RAL
2010



RAL
3020

Anti-lluvia



Barra protección



Insonorización



Cierre con llave

