



ORIGA-Box

CUBRECONTENEDORES




vermican

FICHA TÉCNICA DEL CUBRECONTENEDOR ORIGAMI

1. DESCRIPCIÓN GENERAL

Cubrecontenedor para contenedores de 120 a 360 L fabricado en resistente fibra de vidrio. producto completamente reparable, y reciclable.

Es absolutamente personalizable tanto en colores y patrones como incorporando vinilos con la imagen de la entidad local que los utiliza.

Dispone de base que se puede fijar al suelo para evitar desplazamientos.

Su diseño moderno y contemporáneo añade valor a la recogida de residuos, y se integra perfectamente tanto en espacios urbanos como rurales.

Permite la incorporación de cierres electrónicos para control de las aportaciones de residuos.

Permite la adaptación del tamaño de la puerta de aportación de los residuos.

2. MEDIDAS

Medidas: 60 cm ancho x 80 cm profundidad x 160 cm alto.

Medidas de la puerta de aportación: 30 x 40 cm.

3. MATERIAL DE FABRICACIÓN

Fabricado con Poliester - Fibra de vidrio en Navarra, España. Es un material duradero, resistente y a la vez ligero.

La fibra de vidrio es reparable y permite alargar la vida útil del producto. Las bisagras y la tornillería son de acero inoxidable.

4. CARTA DE COLORES



Gris piedra



Gris granito



Gris 50%



Crema



FICHA TÉCNICA DEL CUBRECONTENEDOR ORIGAMI

5. FRACCIONES DE RESIDUOS

El cubrecontenedores dispone de un espacio para personalizar la fracción de residuos a la cual está destinado: Fracción orgánica, Fracción resto, envases ligeros, papel-cartón, etc.



	Papel - Cartón
	Envases ligeros
	Materia orgánica
	Vidrio
	Resto

6. ACCESO CONTROLADO

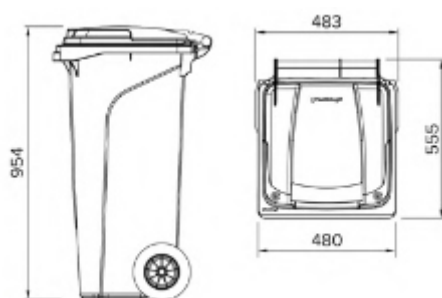
El Cubrecontenedores Origami está diseñado para facilitar la instalación de cierres electrónicos ya existentes en el mercado. No obstante, Vermican dispone de un cierre propio con software de gestión que permite incorporar sensores de llenado y control de apertura con comunicación de los datos en la nube.



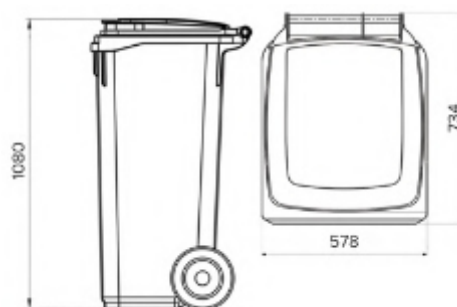
FICHA TÉCNICA DEL CUBRECONTENEDOR ORIGAMI

5. CONTENEDORES (medidas aproximadas)

- 120 L



- 240 L



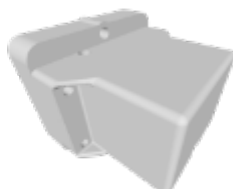
- 360 L



6. CIERRES

El cierre de la puerta frontal se puede adaptar a las preferencias del cliente: llave triangular, cuadrada o de sierra.

El cierre de la puerta de aportación puede ser electrónico, o bien mecánico mediante llave triangular, llave tipo AGA, o llave de sierra.



FICHA TÉCNICA DEL CUBRECONTENEDOR ORIGAMI

7. PRESENTACIÓN

El cubrecontenedores Origami se presenta completamente montado, en palets de 3 unidades por palet. Medidas del palet: 160 x 80 x 240 cm alto.

No requiere de montaje, únicamente colocación en el lugar de uso, y atornillar al suelo si se considera necesario.

Permite la disposición de islas de varios cubrecontenedores en línea.

Peso del producto: 20 Kg.

Cuenta con base para poder atornillar y sujetar al suelo.



The Vermican logo, consisting of a green, stylized cloud-like shape above the word "vermican" in a bold, black, lowercase sans-serif font.

Pol. Ind. Mutilva Baja Calle I Nave 10

31192 Mutilva, Navarra

T. 948276310

info@vermican.com

www.vermican.com